

Nouvelle offre Rouleau

Rouleau L – Rouleau XL - Nano



Designed by Luxaflex®. Inspired by you.

“De belles combinaisons de matières pour un style vraiment unique”



Luxaflex® Nouvelle offre Rouleau septembre 2015

Rouleau L

Nouveaux supports standards en PVC renforcé fibre de verre.

- Support et capsules décoratives
- 3 coloris : blanc en standard, gris ou noir en option
- Treuils coloris assortis
- 3 avancées (33, 38 et 46)
- Chainette métallique en standard; PVC blanc, gris, noir en option



Rouleau L

Option Supports Design.

- Supports en aluminium anodisé naturel avec capsules blanches, grises ou noires
- 3 avancées (33, 38 et 46)
- Barre de charge (Eos ovale ou XL ovale) en aluminium extrudé anodisé naturel non recouverte. Embouts blancs, gris noirs.
- Treuil PVC gris

Option Kit Version Design.

- Idem que l'option "Supports Design"
- **+ Profil de montage en aluminium extrudé anodisé naturel.**



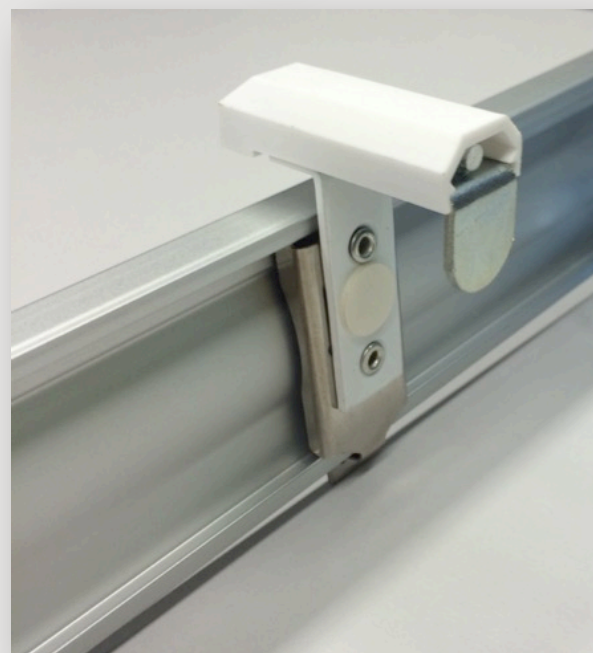
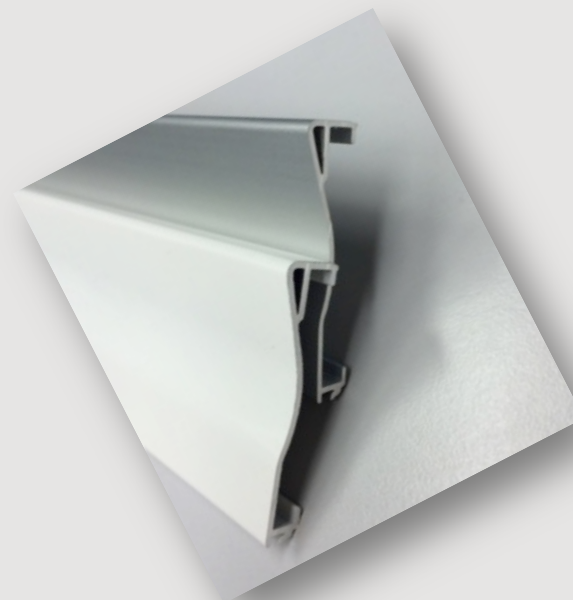
Rouleau L

Nouveau profil de montage.

- 3 coloris : Laqué blanc en standard, aluminium anodisé naturel ou laqué noir en option
- Modèle spécifique avec rainure basse pour loger les ressorts de tension en cas de guidage latéral
- Avec support 38 ou 46

Supports pour fenêtre PVC :

- Profil de montage obligatoire.



Rouleau L

Nouveau système d'accrochage haut du câble de guidage latéral.

- Guidage avec ressorts de tension.
- Compatible avec profil de montage (modèle spécifique) et coffres.

Tubes 31 et 37 (au lieu de 25 et 34)

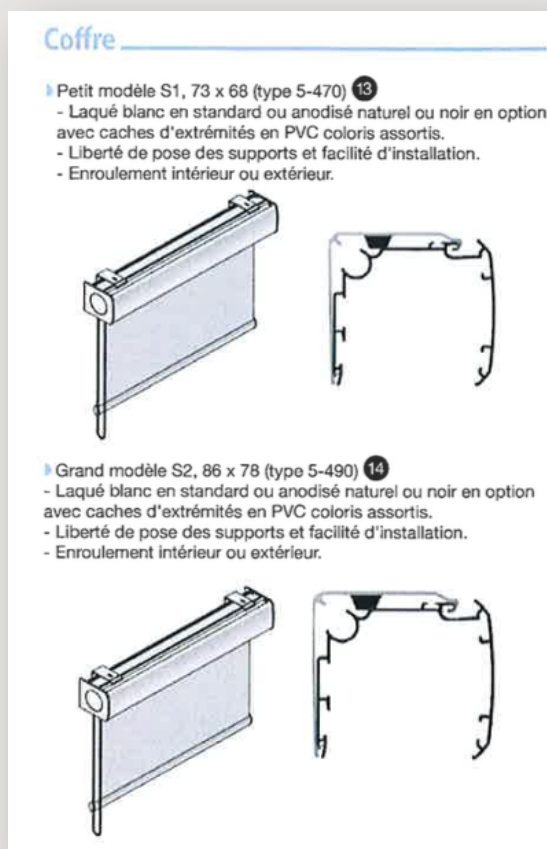
- L'utilisation des tubes 31 ou 37 dépend de l'épaisseur, du poids de toile, de la largeur, de la hauteur et de la surface du store.



Rouleau L

2 coffres de protection en aluminium extrudé

- Coffre S1 73x68
- Coffre S2 86x78



Rouleau L

2 coffres de protection en aluminium extrudé

- Blanc en standard, anodisé naturel ou laqué noir en option
- Sur la photo : Chainette PVC en option
- L'épaisseur du tissu (notée sur le tarif) va déterminer le type de coffre utilisable

Tableau des limites dimensionnelles

Epaisseur des tissus (mm)	Petit modèle S1		Grand modèle S2	
	31	37	31	37
0 - 0,2	2500	2500	2500	2500
0,2 - 0,4	2300	1300	2500	2500
0,4 - 0,6	1500	900	2500	2500
0,6 - 0,8	1000	600	2300	1800



Rouleau L

Lite Rise

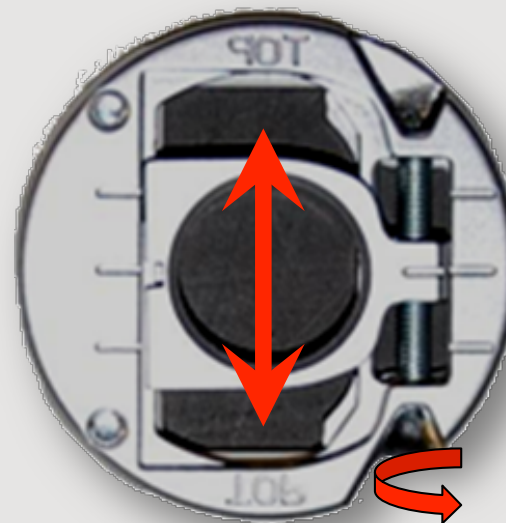
- Disponible pour le rouleau L et XL
- Avec profil de montage et tube de 37 mm (pour L et XL)
- Disponible avec coffre en rouleau L uniquement
- Barre de charge apparente
- Incompatible avec toutes finitions basses



Rouleau L

Option Niveleur

- Niveleur intégré
- Plage de réglage de 13mm
- Déduction de la largeur de la toile de 2mm
- Uniquement avec les supports design (ou Kit version Design)



Rouleau L

Nouvelle motorisation

- Motorisation Luxaflex M25T filaire, câble de 2,40m. Réglage de fins de course avec clé spécifique.
- Motorisation Somfy 24 Volts câble de 2,00 m toujours disponible



Rouleau Nano

Nouvelle installation

- Un fichier de prise de mesures et d'installation est à votre disposition sur le site Revendeurs Luxaflex

Nouvelles toiles

- 40 références transparentes et semi-transparentes
- 12 références opaques

Prise de mesures

- Avec l'outil spécifique, la prise de mesures est simplifiée : les 2 pièces se placent à l'aide de leur ventouse; la mesure se prend entre pièces + 10 cm.



Bonnes ventes !

