

Nouveautés PowerView®



Luxaflex®

The Art of Window Styling

Nouveautés PowerView®

Peeble® Oyster



Peeble® Ecrú



Peeble® Mist



Hub génération 2



Répétiteur génération 2



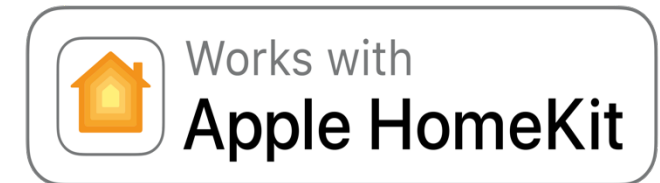
Nouveau Hub PowerView® et répéteur

Principales caractéristiques

- Hub design pour être placé au coeur de l'installation
- Hub Wifi pour faciliter le choix de son emplacement
- Processeur et système d'exploitation plus rapide
- Possibilité de Hub secondaire
- Migration des données depuis le Hub génération 1
- Éclairage LED configurable
- Nouvelles intégrations des assistants vocaux

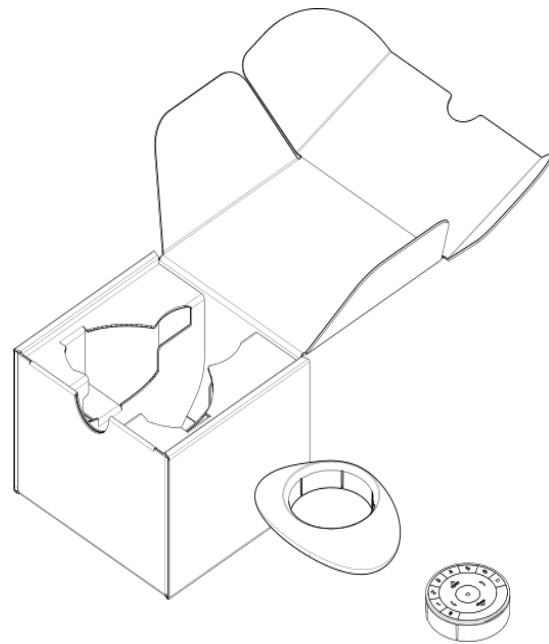


L'intégration des assistants vocaux est en cours

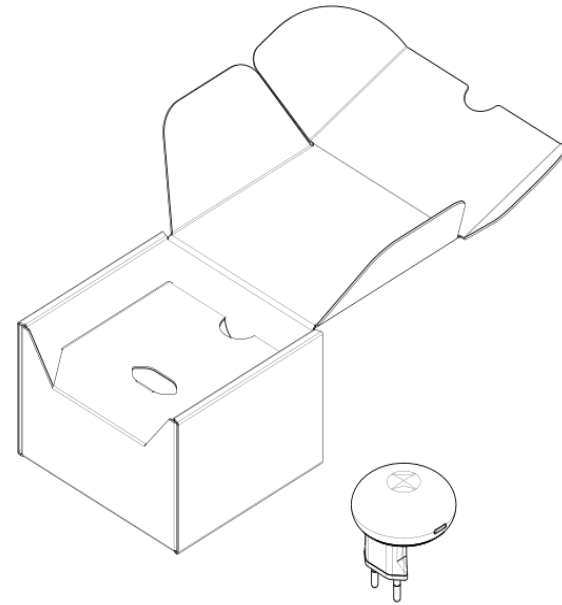


Nouveau Packaging

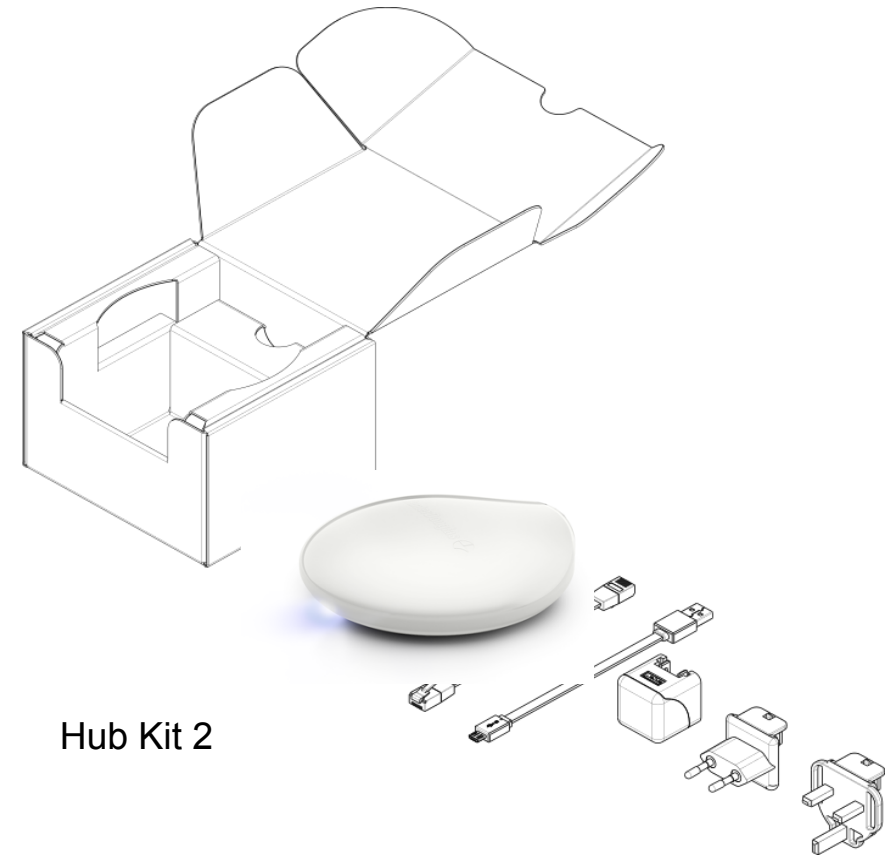
- Le Hub est maintenant fourni seul sans répéteur



Remote Kit



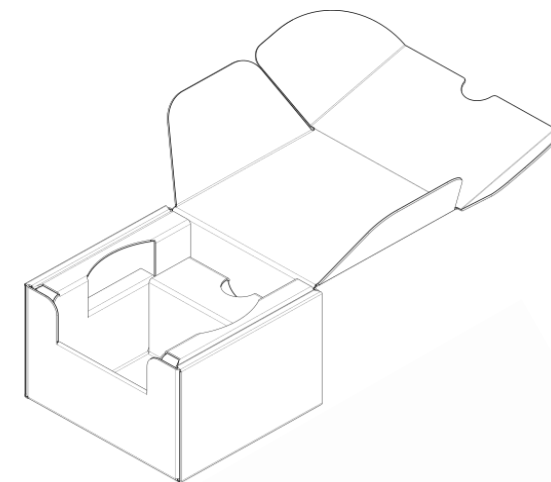
Répéteur Kit 2



Hub Kit 2

Nouveau Packaging

- Si besoin, téléchargez la notice à l'aide du flashcode

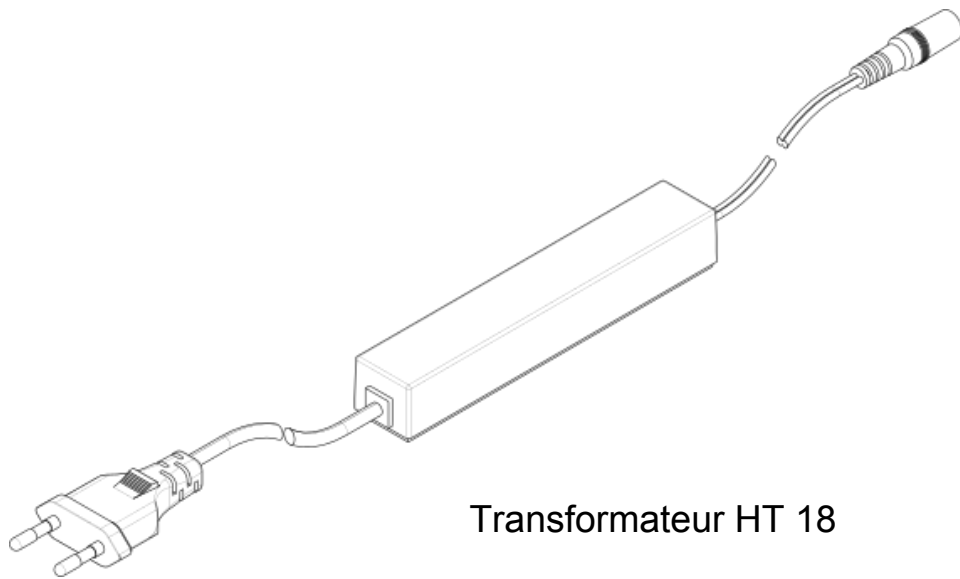


Nouveaux accessoires

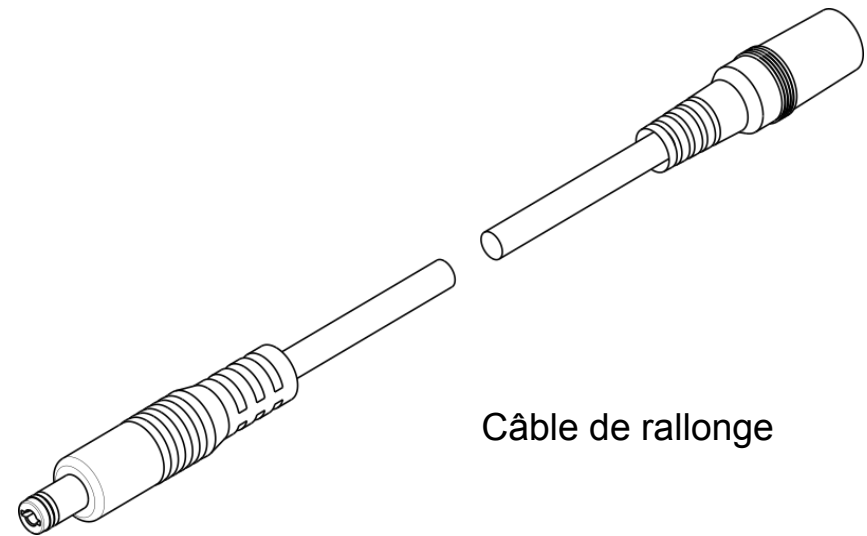
Nouveau transformateur HT 18 dissimulable dans doublage et faux plafond
2 mètres de câble avant transformateur et 1m après transformateur

Câble de rallonge

Longueur 0,40 m - 1,25 m - 3,05 m - 6,10 m



Transformateur HT 18



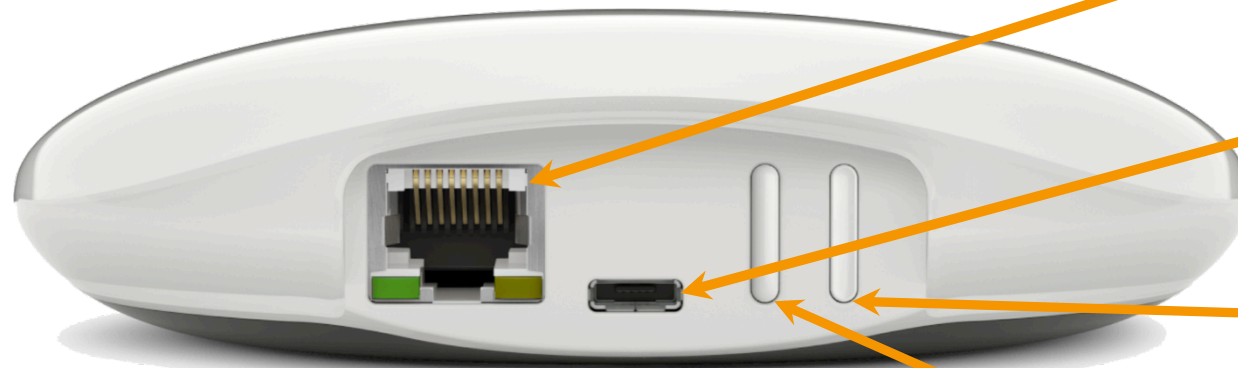
Câble de rallonge

Nouveau Hub PowerView®

- Conçu pour être exposé !



Nouveau Hub PowerView®



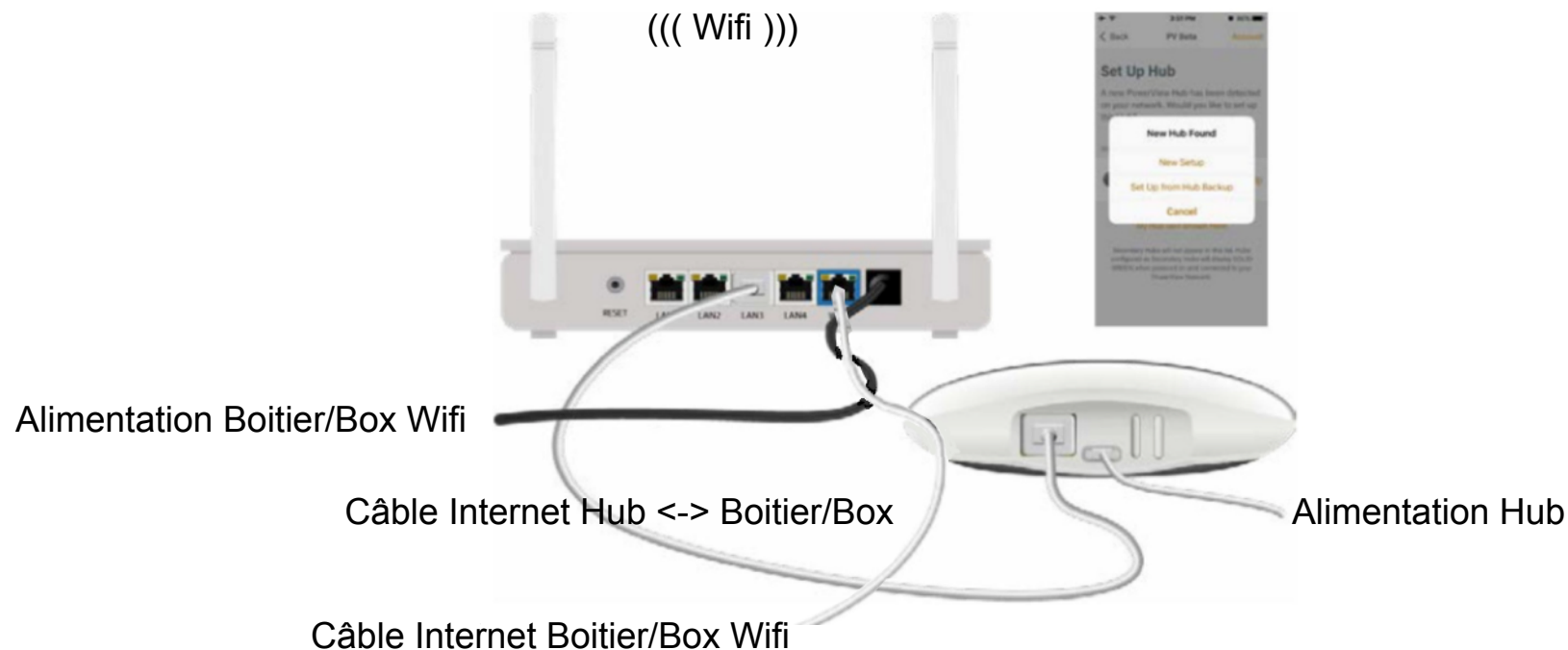
- Port Ethernet
- Alimentation USB
- Reset “R”
 - Une impulsion – Redémarrage
 - Appui maintenu – Réinitialisation en mode usine
- Programme “P”
 - Une impulsion – Émets un signal PowerView®
 - Appui maintenu 6 sec. – Mise à jour du Firmware

Nouveau Hub PowerView®



Installation avec raccordement filaire

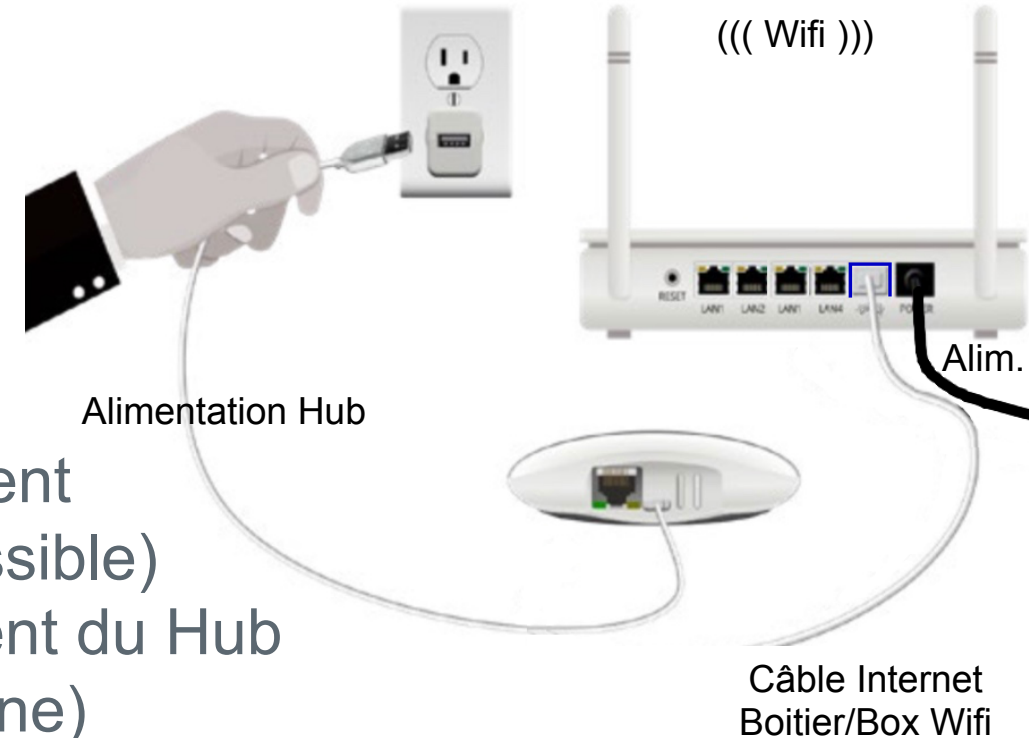
- S'il est disponible, c'est le choix le plus fiable
- L'emplacement de l'arrivée du câble limite le positionnement du Hub
- **Procédure d'installation IDENTIQUE AU HUB GÉNÉRATION 1**



Nouveau Hub PowerView®

Installation avec raccordement Wifi

- recommandé pour démarrer l'installation filaire avec mise à jour du Hub
- Permet un emplacement du Hub plus pertinent (au centre de l'installation des stores si possible)
- Vérifier la force du signal Wifi à l'emplacement du Hub (utiliser l'afficheur du signal Wifi du téléphone)

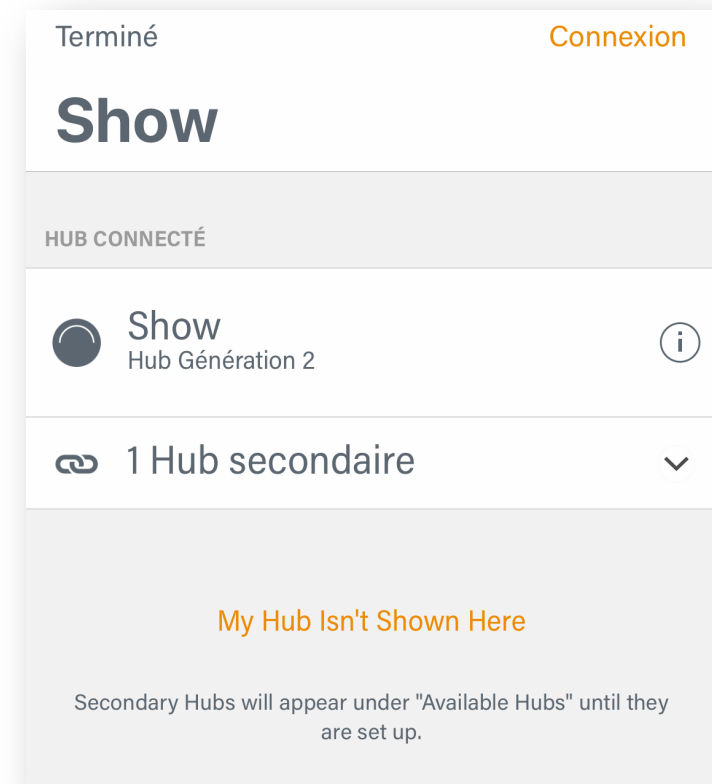


- **INSTALLER AVEC UN SMARTPHONE OU UNE TABLETTE RACCORDÉE AU WIFI DOMESTIQUE DU LIEU DE L'INSTALLATION DES STORES**
- **SUIVRE LES INDICATIONS DE L'APPLICATION POWERVIEW®**
(Mise à jour du Hub, reconnaissance Wifi et installation automatique du Hub)

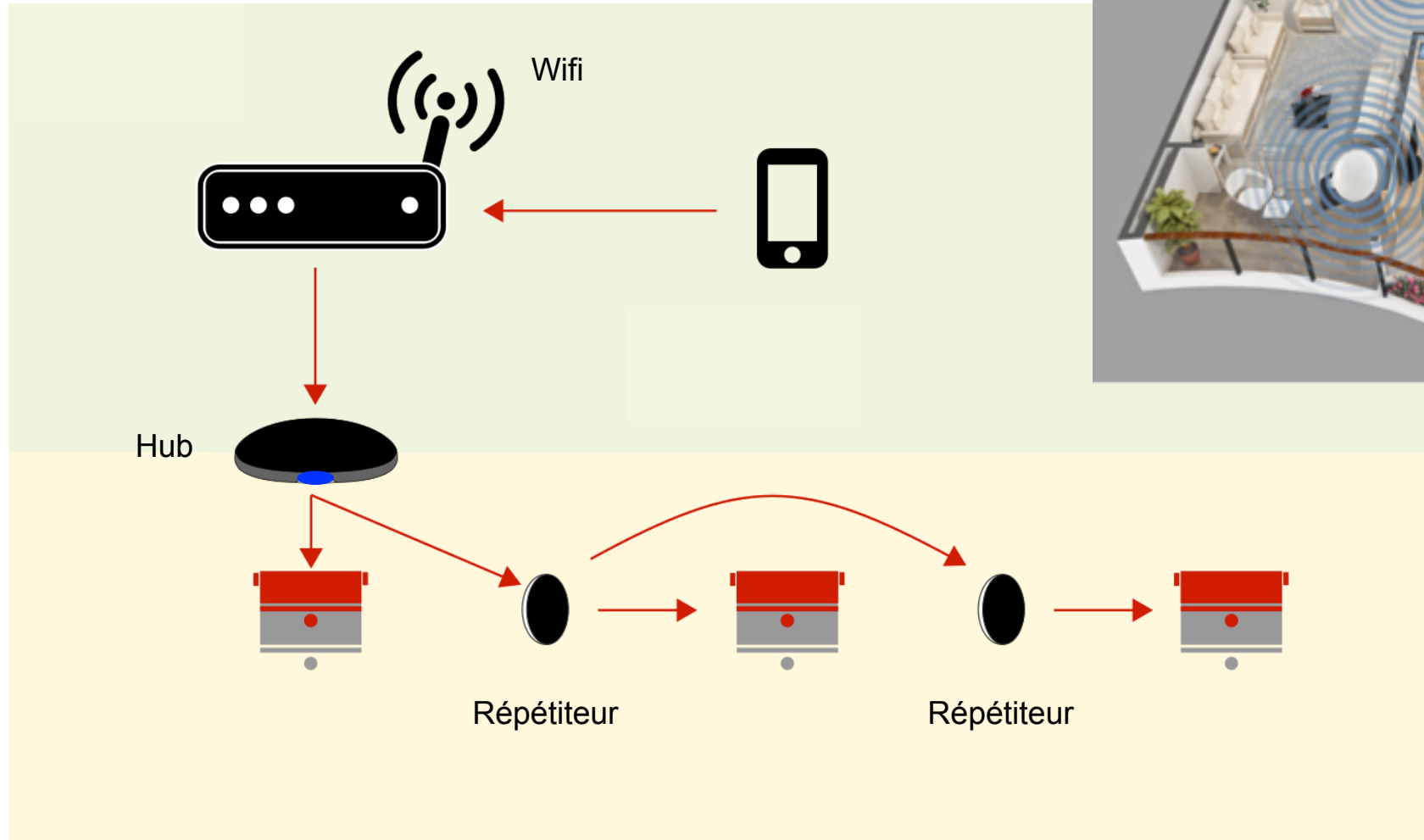
Hub PowerView® / utilisation en Hub secondaire

Installation avec raccordement filaire ou Wifi

- Solution idéale pour les gérer les étages, les grandes habitations ...
- Remplace les répéteurs
- S'installe automatiquement en Hub secondaire dès la détection d'un Hub déjà en place
- LED verte au lieu de bleue ; intensité ajustable

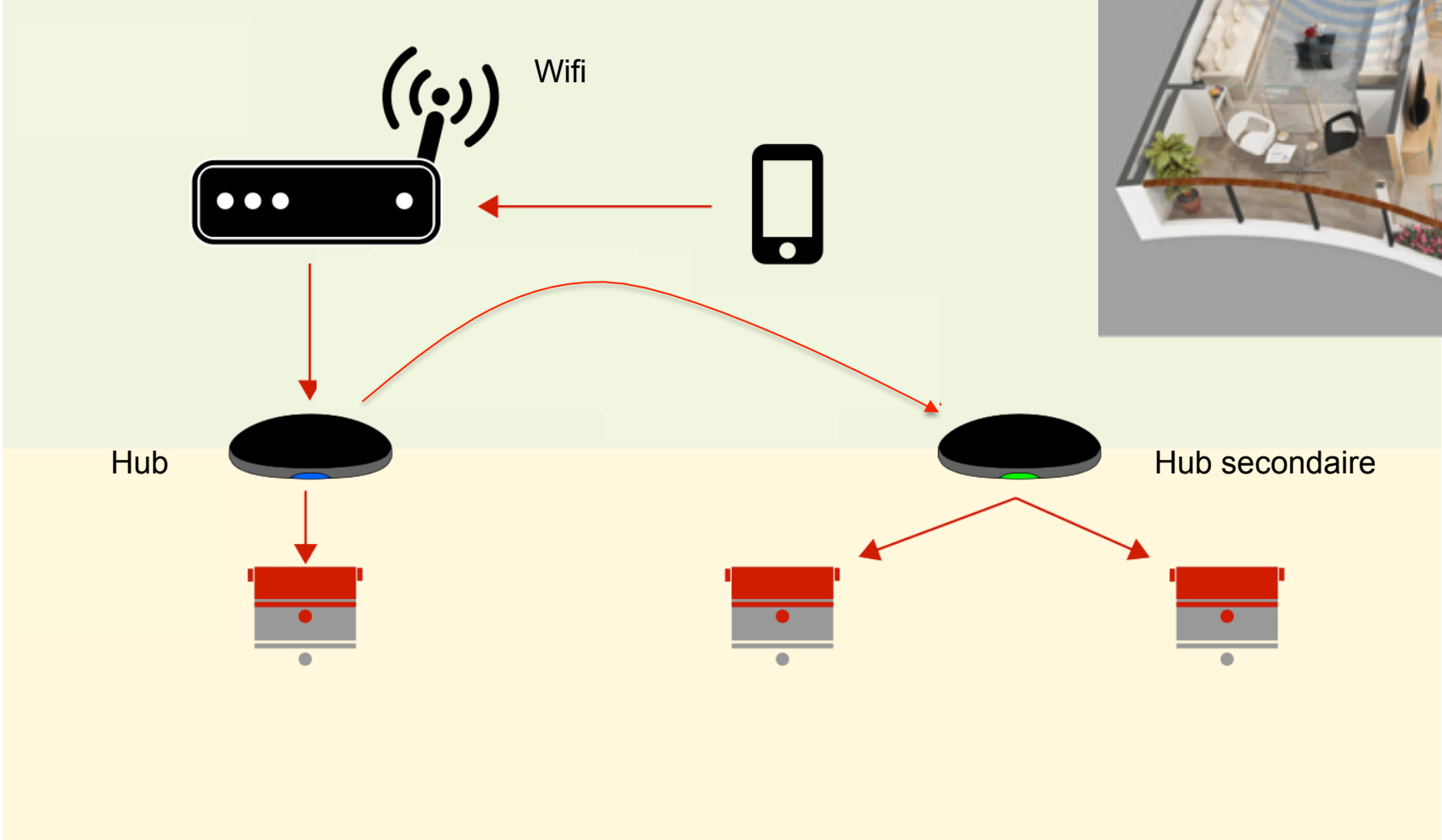


Installation avec répéteurs



- Il ne faut pas utiliser plus de 6 répéteurs dans une maison, sauf, instructions contraires de la part d'un spécialiste de la motorisation Luxaflex®.
- Ne placez pas le répéteur directement au soleil.

Installation avec un Hub secondaire



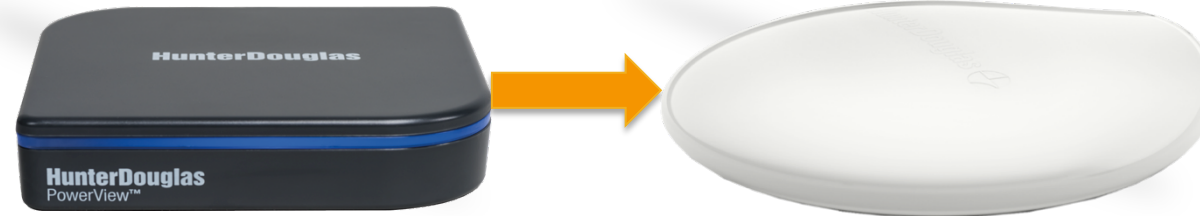
Nouveau Hub PowerView®

Code couleur

- Sous-tension, non installé : Turquoise fixe ●
- Démarrage : Turquoise clignotant ●○●
- Mise à jour du logiciel : Ambre fixe ●
- Prêt à se connecter au Wifi : Magenta fixe ●
- Prêt à se connecter au réseau PowerView® : Ambre clignotant ●○●
- Connecté au réseau PowerView® : Bleu fixe (statut normal) ●
- Transmet un signal PowerView® : Bleu clignotant ●○●
- Connecté au réseau PowerView® en tant que Hub secondaire : Vert fixe ●
(statut normal)
- Transmet un signal PowerView® en tant que Hub secondaire : Vert clignotant ●○●
- Ne trouve pas d'adresse IP : Rouge fixe ●



Migration des données



Mise à niveau de l'installation

- Le nouveau Hub est rétrocompatible avec toutes les caractéristiques PowerView[®], Scènes et Automatismes créés avec un Hub Génération 1
- Exportez facilement la mémoire stockée d'un Hub Génération 1 vers un nouveau Hub génération 2
- Options de sauvegarde en local sur un appareil mobile (téléphone ou tablette) ou dans le Cloud
- Disponible dans l'application PowerView[®]

Nouveau répéteur

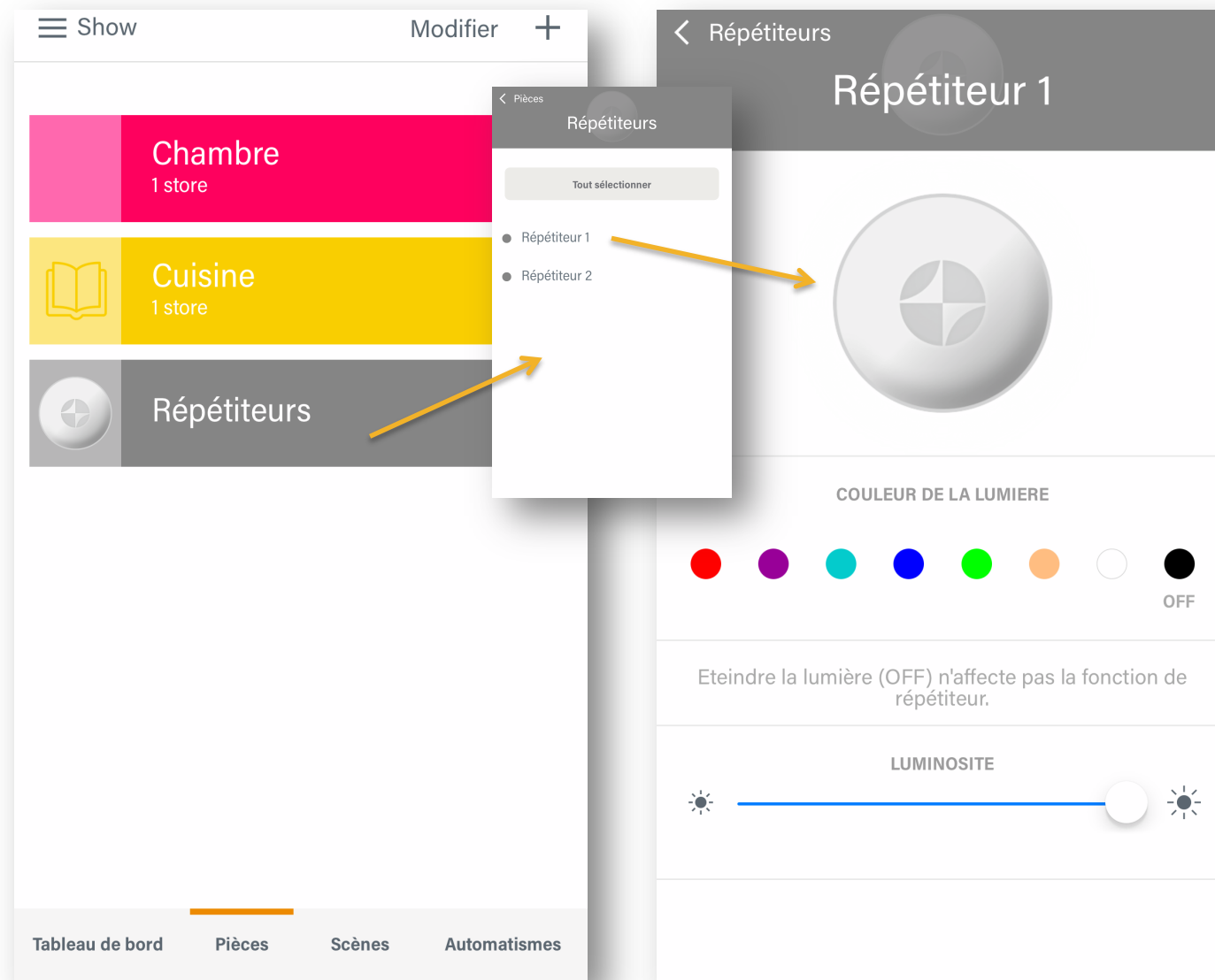
Principales caractéristiques

- Nouveau design inspiré du Hub génération 2
- Antenne améliorée, signal omnidirectionnel plus fort
- Éclairage LED configurable (coloris, allumage, intensité)
- Maximum 6 répéteurs par projet, sauf instructions contraires de la part d'un spécialiste de la motorisation Luxaflex®
- Ne placez pas les répéteurs au soleil



Nouveau répéteur

- Réglages au travers de l'application
- Les répéteurs se trouvent dans l'onglet "Pièces"



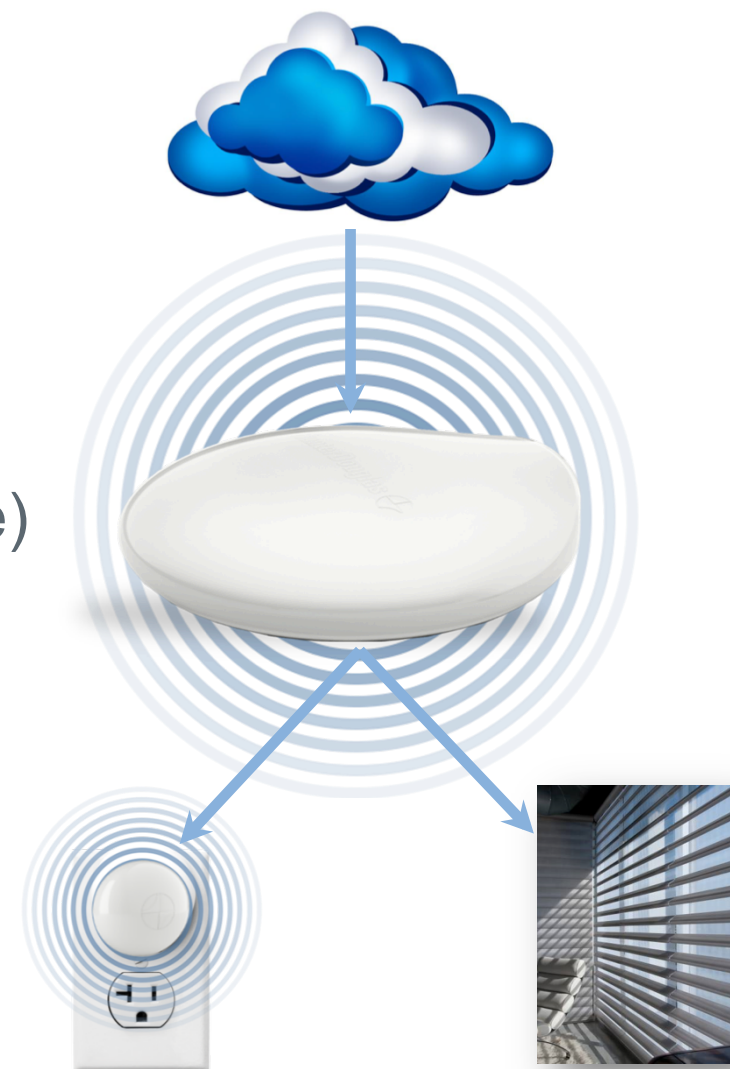
Réglages OTA

Mise à jour **O**ver **T**he **A**ir

- Lorsqu'une mise à jour du répéteur est publiée
- La mise à jour est téléchargée sur le Hub, puis envoyée au répéteur vers 12h/13h (heure locale) ou appuyer 6 secondes sur le bouton "P" du hub.

Mise à jour OTA dans le futur :

- Développement des mises à jour des motorisations de stores PowerView®



Merci de votre attention



The Art of Window Styling